

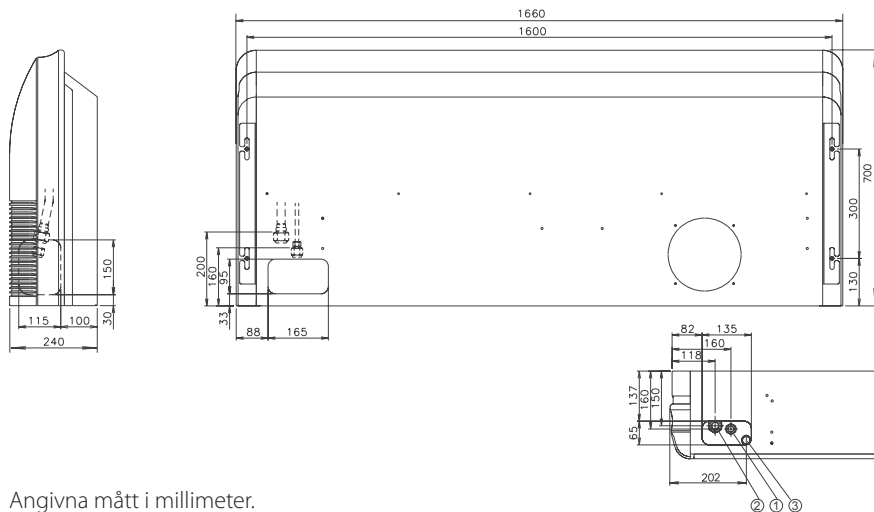
3-fas inverter för tak-/väggmontage

Fujitsus 3-fas inverter för tak- eller väggmontage har en elegant design som gör den lämplig för restauranger, butiker, bostäder och kontorsmiljöer. Tak- och väggaggregatet är även utrustat med "Auto-swing" för att uppnå optimal horisontell och vertikal luftspridning i lokalen. Levereras med trådlös fjärrkontroll.



FUJITSU

Refrigerant
R410A
INVERTER



Dimensioner

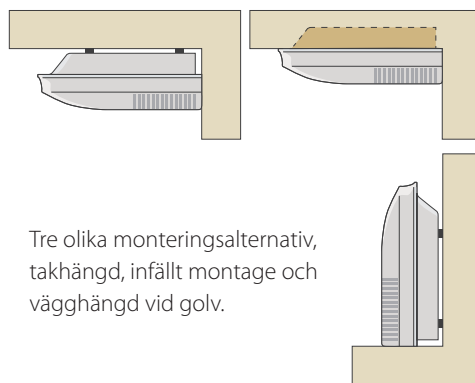
1. Vätskanslutning
2. Gasanslutning
3. Kondensavlopp

Angivna mått i millimeter.

		MODELL			
		INNEDEL:	ABYG36LRTA	ABYG45LRTA	ABYG54LRTA
		UTEDDEL:	AOYG36LATT	AOYG45LATT	AOYG54LATT
Avgiven effekt (min–max)	Kyla:	kW	10 (4,7–11,4)	12,5 (5,0–14,0)	14 (5,4–16,0)
	Värme:		11,2 (5,0–14,0)	14 (5,4–16,2)	16 (5,8–18,0)
Tillförd effekt (min–max)	Kyla:	kW	2,84 (5,12)	3,89 (5,8)	4,65 (6,48)
	Värme:		2,87 (5,12)	3,88 (5,8)	4,67 (6,48)
Effektfaktor	Kyla:	EER	3,52	3,21	3,01
	Värme:		COP	3,9	3,61
Spänning/fas/frekvens		V/ - /Hz	400/3/50	400/3/50	400/3/50
Driftström (max)	Kyla:	A	4,3 (7,9)	5,8 (8,9)	5,8 (8,9)
	Värme:		4,4 (7,9)	5,8 (8,9)	5,8 (8,9)
Rekommenderad avsäkring		A	3x10	3x10	3x16
Ljudnivå	Innedel:	dB (A)	32/37/43/47	34/39/45/49	38/42/48/51
	Utedel:		51	54	55
Luftmängd innedel	Kyla:	m ³ /h	1000/1200/1500/1900	1100/1400/1700/2100	1300/1600/1950/2300
	Värme:		1000/1200/1500/1900	1100/1400/1700/2100	1300/1600/1950/2300
Mått (HxBxD) och nettovikt	Innedel:	mm	240x1660x700	240x1660x700	240x1660x700
		kg	46	46	48
	Utedel:	mm	1290x900x330	1290x900x330	1290x900x330
		kg	104	104	104
Förfyllt köldmedie R410A		gr	3450	3450	3450
Extra fyllning, över 30 meter		gr/m	50	50	50
Rörlängd (min–max)		m	5–75	5–75	5–75
Rördimension		tum	3/8"–5/8"	3/8"–5/8"	3/8"–5/8"
Höjdskillnad (max)		m	30	30	30
Arbetsområde	Kyla*:	°C	-15 – +46		
	Värme**:		-15 – +24		

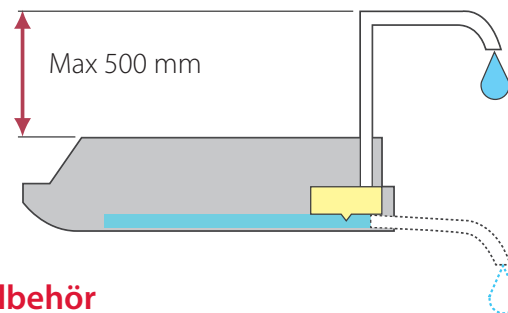
* Kan efter modifiering användas ner till -20°C. ** För värmepumpsdrift krävs trågvärmare. Vi reserverar oss för ev. konstruktionsförändringar från tillverkaren samt för tryckfel.

Monteringsalternativ



Tre olika monteringsalternativ, takhängd, infällt montage och vägghängd vid golv.

Kondensvattenpump (tillbehör)



Tillbehör

- Standard styrenhet (UTY-RNNYM)
- Trådlös styrenhet med fjärrkontroll (UTY-LRHYA1)
- Kondensvattenpump (UTR-DPB24T)
- Yttre förregling alternativt driftsindikering (UTY-XWZX)
- Externt summalarm (UTY-XWZXZ2)
- Trågvärmare

Det här är FG Nordic

FG Nordic är generalagent i Sverige för japanska Fujitsu Generals klimatsystem. Dessa kan erbjudas i olika utföranden från 2 kW till 120 kW och passar därmed till allt från villor till större anläggningar med skiftande verksamhet. FG Nordic AB är också generalagent för italienska MTAs högkvalitativa vätskekyllare på de svenska, norska och finska marknaderna.

FG Nordic är ett professionellt, modernt och effektivt företag som vill se kunderna som partner och utifrån det skapa värden som gör dem kompetenta och konkurrenskraftiga på sina respektive marknader. Snabba leveranser och hög servicegrad på eftermarknaden är annat som kännetecknar FG Nordic.



FG Nordic AB • www.fgnordic.se



www.eurovent-certification.com
www.certiflash.com

Återförsäljare: